

## ONETRACK ENDETILKOBLING HØYRE, HVIT (9001/W)

El-nr: 3222037

ONETRACK ENDETILKOBLING HØYRE, HVIT (9001/W)

### TEKNISKE DATA

- Frekvens: 50Hz
- Nominell strøm og spenning: 16A-440V 1A-50V ac FELV
- Fase/Faser strøm: 3,6kVA/ 10,8kVA
- Polycarbonat
- Kontakter med kobber legering



### Obs!

Deksel for innfelt versjon må bestilles separat

### KABLING ENDETILKOBLING

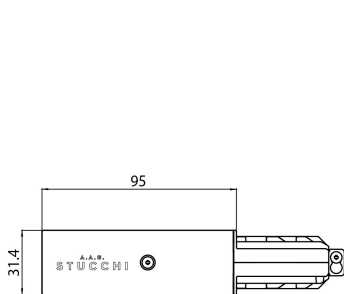
For kabling av endetilkobling brukes følgende wire: 5 x 1,5-2,5 mm<sup>2</sup> o 7 x 1,5-2,5 mm<sup>2</sup>. Fjern dekslet gjennom å skru ut skruen (Bilde. 1), slik at kontaktene er synlige. Trykk ut ett av de uttrykkbare hullene (bilde 2), så ledningen passerer gjennom den. Ved bruk av hull 1 må kabellåset på endetilkoblingen brukes. Ved bruk av hull 2 anbefaler vi å bruke en plastikk kabellås (følger ikke med). Fjern det beskyttende belegget fra ledningene ca 80mm, deretter avmante ledningene 10-11 mm. Avhengig av diameteren er det mulig å bruke Kabelgjennomføring for endekappe (S-9001/115) for å dekke eventuelle mellomrom mellom ledningen og hullet på endetilkoblingen (ikke inkludert i pakken, og må bestilles separat). Etter det fortsett med kabling til endetilkoblingens kontakter, ta hensyn til merkingen (L1 / L2 / L3 / E / T / D + / D-). Etter kabling plasseres dekselet på endetilkoblingens og skruen (A) strammes. Til slutt sett endetilkoblingen i skinnen lås den gjennom skruen B (Bilde. 1).

Den elektriske tilkoblingen til strømmettet kan bare utføres med artikler 9001 / ... og 9002 /

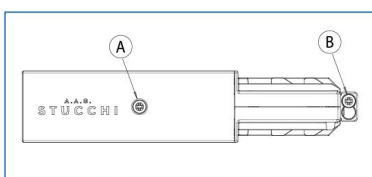
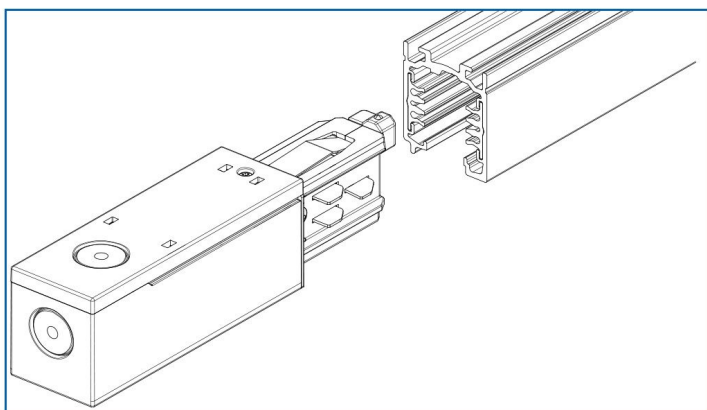
### INNFELT VERSJON

Standard dekselet må erstattes med innfelte deksel (9001-R / 6 -... ikke inkludert i pakken, og må bestilles separat) (Bilde 4), kabling utføres på den samme måte som ovenfor.

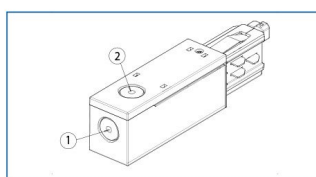
## MÅL/POLARITET



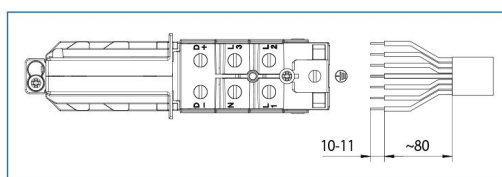
## MONTERINGSANVISNING



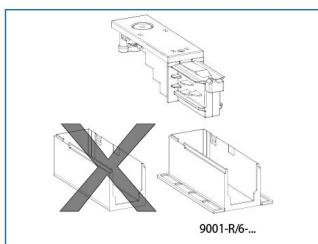
Bilde 1 Skruer endetilkobling



Bilde 2 Uttrykkbare hull



Bilde 3 Kabel lengde



Bilde 4 Innfelt skinne